

IMLIGHT



PROFILE ZOOM 18-36

ПРОЖЕКТОР НАПРАВЛЕННОГО СВЕТА С ПРОФИЛИРУЮЩИМИ
ЗАСЛОНКАМИ И ОПТИЧЕСКИМ МАСШТАБИРОВАНИЕМ

ПАСПОРТ РУКОВОДСТВО ПО ЭКСПЛУАТАЦИИ

РОССИЯ, 610050
г. Киров, ул. Луганская, 57-Б
тел./факс: /8332/ 340-344 (многоканальный)
mailto: imlight@show.kirov.ru

WWW.IMLIGHT.RU

СОДЕРЖАНИЕ

Требования безопасности	3
Описание, основные технические характеристики	4
Подготовка к работе	5
Краткое описание устройства и принцип работы	5
Техническое обслуживание	6
Подключение прожектора	6
Фотометрическая схема	7
Приложение 1	8
Гарантии производителя	9



ТРЕБОВАНИЯ БЕЗОПАСНОСТИ:

Прожектор рассчитан на питание от сети напряжением 220В.

Прожектор предназначен для использования исключительно внутри помещений, использование прожектора вне помещений недопустимо.

Прожектор должен эксплуатироваться в сухом месте. Допустимая влажность не более 90%.

При подвесе прожектора обязательно используйте дополнительный страховочный тросик.

Своевременно проводите профилактические работы. По мере необходимости производите чистку отражателя, линз конденсора, объектива и вентиляционных отверстий.

Не устанавливайте прожектор на расстоянии менее 1м от легко воспламеняющихся предметов!

Не направляйте луч прожектора на легко воспламеняющиеся материалы с близкого расстояния.

НЕ ЗАКРЫВАЙТЕ вентиляционные отверстия.

ЗАПРЕЩАЕТСЯ эксплуатация прожектора без заземления и электрической защиты (предохранители, автоматы).

ВНИМАНИЕ!

Все работы по обслуживанию и ремонту прожектора, а также замену лампы производить только после отключения питания и полного остывания лампы!

При установке лампы соблюдайте осторожность и не касайтесь руками колбы лампы. В случае наличия загрязнений на колбе лампы, перед началом эксплуатации необходимо протереть её специальной салфеткой, смоченной в этиловом спирте.

Во время работы корпус прожектора, в месте где расположена лампа, нагревается до температуры 180 град. Соблюдайте осторожность при работе с прожектором.



ВНИМАНИЕ!

Перед установкой, подключением и началом эксплуатации внимательно ознакомьтесь с настоящим руководством по эксплуатации и следуйте его рекомендациям!

При покупке прибора убедитесь, что в гарантийном талоне проставлены: дата выпуска и дата продажи, подписи продавца и штамп торгующей организации.

В связи с постоянными работами по совершенствованию, в конструкции прибора могут иметь место схемотехнические и конструктивные изменения, не ухудшающие эксплуатационные качества изделия.

Предприятие-изготовитель внимательно рассмотрит Ваши замечания и предложения по работе прибора или его усовершенствованию. Замечания и предложения принимаются в письменном виде по электронной почте: light@show.kirov.ru

1. Описание:

Прожектор относится к профессиональному светотехническому оборудованию и предназначен для использования в театрах, а также закрытых павильонах телевизионных или киностудий. Прожектор оснащён проекционной оптикой и может быть использован как для освещения актёров или декораций, так и для проекции изображений.

Возможности:

- настройка фокуса
- оптическое масштабирование (изменение размера светового пятна)
- установка светофильтра
- профилирование луча
- установка «гобо» для проекции изображений (опция)
- установка ирисовой диафрагмы (опция)

2. Комплектность:

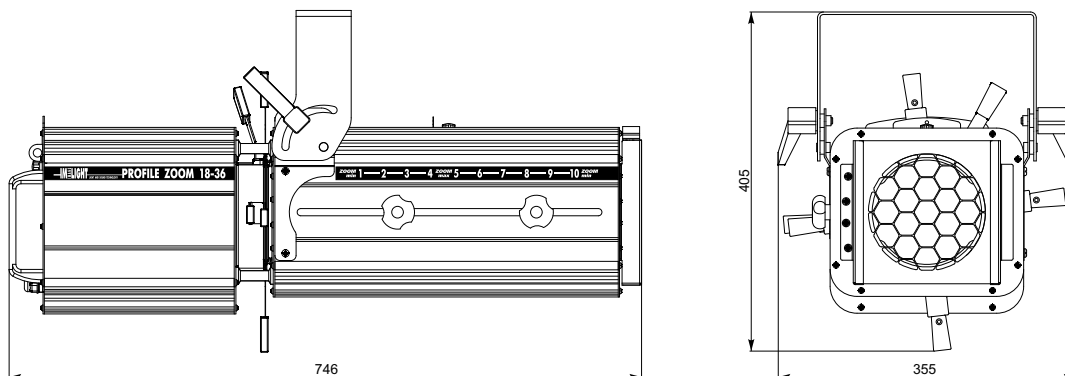
- прожектор "PROFILE ZOOM 1000 18-36"
- рамка светофильтра
- шторки профилирования луча 4 шт.
- технический паспорт-руководство по эксплуатации
- упаковочная коробка

Прожектор поставляется без лампы. Перед началом эксплуатации прожектора убедитесь, что лампа установлена!

3. Основные технические характеристики.

Тип применяемой лампы	T19 1000Вт 230В GX9,5
Номинальное напряжение питания	220В +/-10% 50Гц
Потребляемая мощность, не более	1000Вт
Охлаждение прибора	естественное
Режим работы	продолжительный
Рабочее положение	горизонтально ± 45 град.
Оптическая система	2-х линзовый конденсор + сферический отражатель, 3-х линзовый зум-объектив
Габаритные размеры прожектора	746 x 355 x 405 мм
Габаритные размеры упаковки	755 x 315 x 305 мм
Масса НЕТТО	14,3 кг
Масса БРУТТО	15,8 кг

ГАБАРИТНЫЕ РАЗМЕРЫ ПРОЖЕКТОРА:



4. Подготовка к работе

Распакуйте прожектор. Далее необходимо установить сетевой разъем на кабель питания. Следуйте инструкциям, описанным на стр. 6 «Техническое обслуживание». Установите лампу. Закрепите прожектор при помощи струбцины или хомута (в комплект не входят). Обязательно используйте дополнительный страховочный трос (в комплект не входит).

Прожектор поставляется без лампы и сетевого разъема!

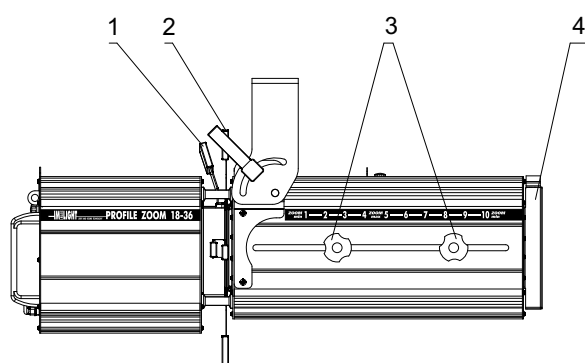


ВНИМАНИЕ!

При транспортировке прожектора в зимнее время при отрицательной температуре, необходимо перед первым включением выдержать прожектор в помещении, при комнатной температуре, не менее одного часа!

5. Краткое описание устройства и принципа работы.

Конструктивно прожектор состоит из осветительного модуля, модуля объектива, модуля заслонок и дополнительных аксессуаров, лиры для установки креплений и подвеса прожектора, рамки для крепления плёночного светофильтра.



1. Ручка ирисовой диафрагмы (опционально).
2. Профилирующие заслонки
3. Ручки перемещения линз.
4. Рамка светофильтра

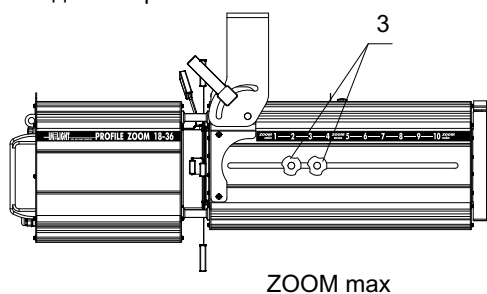
Рис 1.

Осветительный модуль

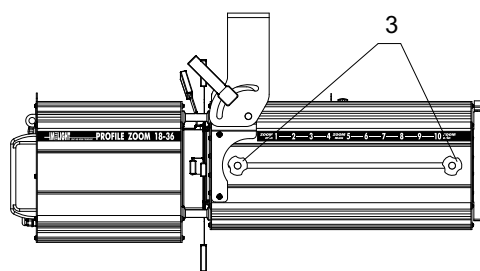
В осветительном модуле расположены: линзовый конденсор, патрона для установки лампы и микровыключатели питания, для безопасной замены лампы. При открытии крышки осветительного модуля микровыключатели автоматически прерывают цепь питания прожектора и лампы.

Модуль объектива

Модуль объектива состоит из перемещаемых линз фокусировки и масштабирования луча. Для настройки фокуса и размера светового пятна необходимо ослабить винтовые барашки, затем перемещая ручки настроить фокус и размер светового пятна и вновь затянуть барашки. При нормальной работе механизма, перемещение линз осуществляется свободно без рывков.



ZOOM max



ZOOM min

Модуль заслонок

Профилирующие заслонки 2 (см. рис 1.) позволяют менять форму и размер светового пятна. Заслонки установлены на общем поворотном модуле. Рукоятка позволяет менять наклон модуля и позиционировать форму луча.

Слот для аксессуаров

В прожекторе предусмотрено два слота которые могут быть использованы для установки ирисовой диафрагмы «IRIS PRO» и держателя «гобо» (трафаретов*).

* ирисовая диафрагма и держатель «гобо» в комплект не входят.

6. Техническое обслуживание.

При соблюдении нормальных условий эксплуатации прожектора, обслуживание сводится к своевременной чистке внутренних поверхностей от пыли.

По мере необходимости производить чистку отражателя, линз конденсора и объектива при помощи тампона из мягкой ткани, слегка смоченного в этиловом спирте, с последующей протиркой сухим тампоном. Для чистки линз объектива необходимо открутить винт верхней крышки прожектора и сдвинуть одну из частей крышки в нужном направлении.

Замену вышедшей из строя лампы производить согласно рис. 2.

Перед заменой лампы дождитесь её полного остывания.



ВНИМАНИЕ!

Во время работы корпус прожектора, где расположена лампа, нагревается до температуры 180 град. Соблюдайте осторожность при работе с прожектором.

Замена лампы.



ВНИМАНИЕ!

При установке лампы соблюдайте осторожность и не касайтесь руками колбы лампы. В случае наличия загрязнений на колбе лампы, перед началом эксплуатации необходимо протереть её специальной салфеткой смоченной в этиловом спирте.

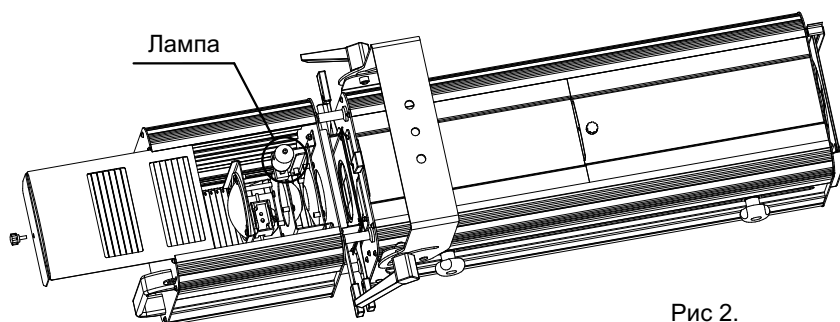


Рис 2.

При эксплуатации прибора соблюдайте общие правила электробезопасности при пользовании электроприборами. Все электрические соединения и обслуживание прожектора должен выполнять квалифицированный специалист.

7. Подключение прожектора.

Подключите кабель питания в соответствии с таблицей:

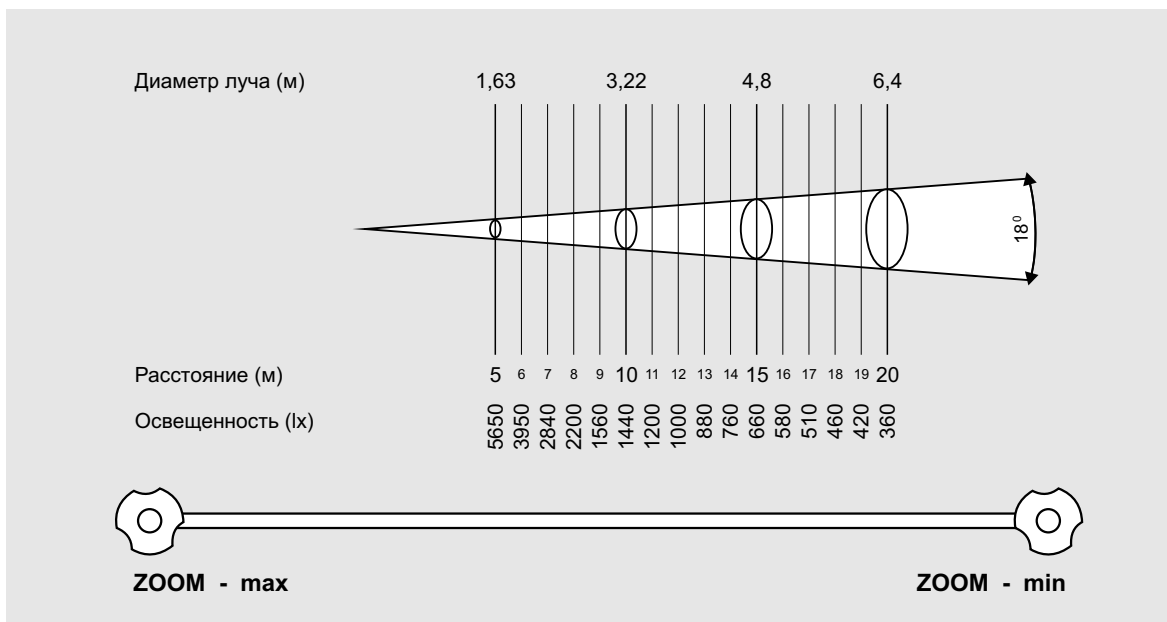
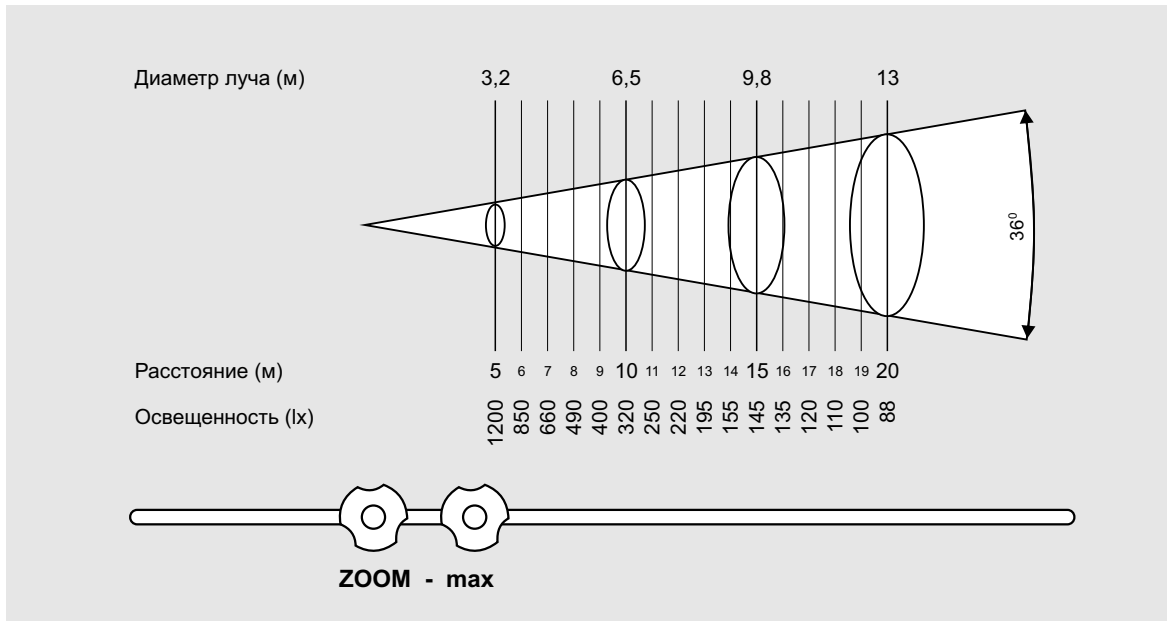
Название цепи	Маркировка	Цвет провода
“фаза”	“L”	коричневый
“нейтраль”	“N”	голубой
“заземление”		жёлто-зелёный



ВНИМАНИЕ!

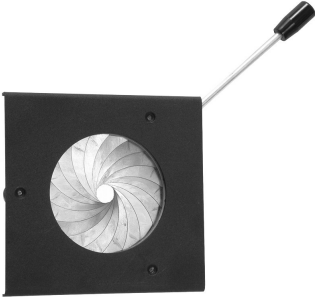
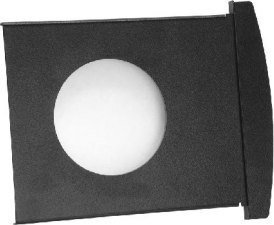
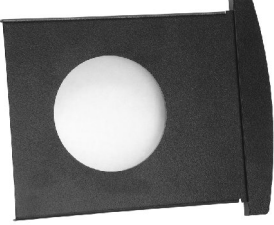
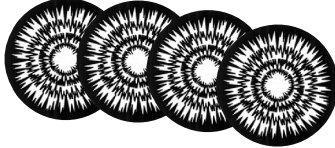
ВСЕ ЭЛЕКТРИЧЕСКИЕ СОЕДИНЕНИЯ НЕОБХОДИМО ВЫПОЛНЯТЬ ПРИ ОТКЛЮЧЕННОМ НАПРЯЖЕНИИ ПИТАНИЯ!

8. ФОТОМЕТРИЧЕСКАЯ СХЕМА:



ПРИЛОЖЕНИЕ 1

ДОПОЛНИТЕЛЬНЫЕ АКССУАРЫ (приобретаются отдельно):

<p>- Ирисовая диафрагма "IRIS PRO"</p>	 A black square iris diaphragm with a silver iris in the center. A screwdriver is shown inserted into a hole on the right side of the square.
<p>- теплофильтр</p>	 A black square heat filter with a white circular center. A black tab is visible on the right side.
<p>- держатель «гобо» типоразмер В «Gobo holder PROFILE size B»</p>	 A black square gobo holder with a white circular center. A black tab is visible on the right side.
<p>- GOBO (size B)</p>	 Four circular gobo patterns with different designs, arranged in a row.

Гарантийный талон № _____

Заполняется производителем

Наименование изделия _____

Серийный номер _____

Дата выпуска “ ____ ” _____ 20 ____ г.

Заполняется продавцом

Дата продажи “ ____ ” _____ 20 ____ г.

Подпись _____ / _____
фамилия продавца

М. П. / _____
название торгующей организации



Световой прибор сертифицирован системой РОСТТЕСТ,
 сертификат соответствия № РОСС RU.АЯ46.В02309.

Гарантийные обязательства

Срок гарантии - 12 месяцев

Изготовитель гарантирует соответствие изделия техническим характеристикам при соблюдении потребителем условий эксплуатации, режима хранения, режима транспортировки и монтажа.

Гарантийный срок эксплуатации исчисляется со дня продажи. По истечении гарантийного срока или нарушения условий эксплуатации ремонт производится за счёт потребителя.

Гарантия на лампу не распространяется.

Гарантийному ремонту не подлежат приборы со следами механических повреждений и коррозии корпуса, с изменённым потребителем электрическим монтажом или конструкцией, а так же при нарушении требований по установке и технике безопасности.

Гарантийный ремонт производится только при наличии правильно и чётко заполненного гарантийного талона с указанием серийного номера изделия, даты продажи, чёткой печатью компании и подписью продавца и при предъявлении прибора с шильдиком соответствующего серийного номера.

Претензии по качеству товара принимаются по месту приобретения.

Отметки о проведённом ремонте

Дата ремонта	Произведённый ремонт	Подпись мастера